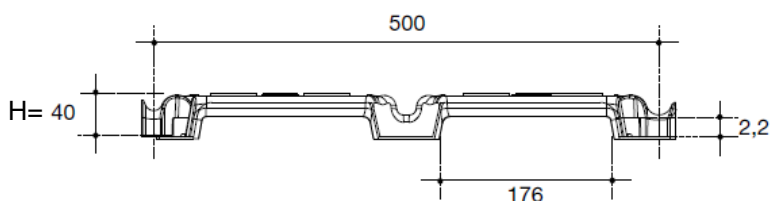
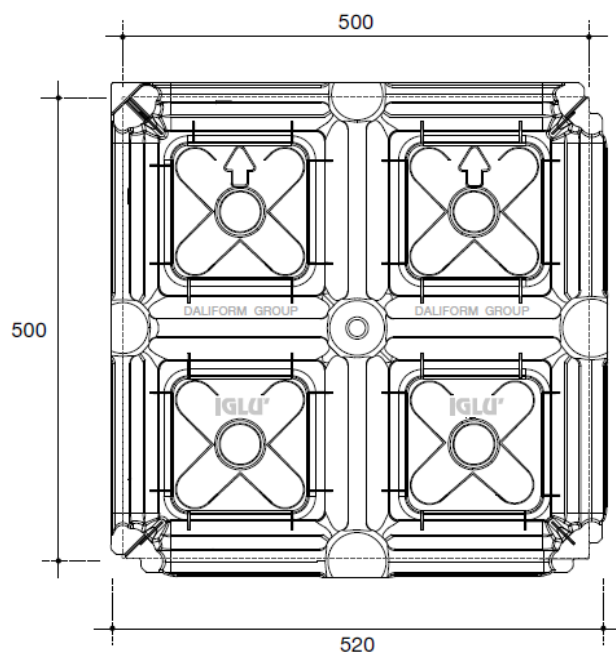




IGLÚ+ H4

Izolace proti vlhkosti a radonu

PG
POKLOPY
GABEX



Pod průhyb je možné vložit 7 trubek o průměru 22 mm

Rozměry jsou uváděny v mm s tolerancí +/- 1,5%.

Technický popis:

materiál: recyklovaný plast

nosnost tvarovky (před zalitím betonem): 75 kg

- Tvarovky IGLÚ+ slouží k jednoduché výstavbě celoplošné dutiny mezi zemí a podlahou uvnitř základové desky.
- Celoplošná dutina dokonale odděluje stavbu od podloží a vytváří meziprostor, v němž se vlhkost a případný radon z podloží spojí s proudícím vzduchem a jsou odváděny mimo objekt napojenými odvětracími komínky. (více informací naleznete v katalogu tvarovek IGLÚ/IGLÚ+)

Využití:

- odvedení vlhkosti
- odvedení radonu
- meziprostor proti prorůstání kořenů
- domovní vsakovací systém

Výška tvarovky H	Čistý půdorys tvarovky	Počet kusů do m ²	Výška pod obloukem	Spotřeba betonu do výšky H	Počet nožiček	Hmotnost tvarovky
mm	cm	ks	mm	m ³ /m ²	ks	ks/kg
40	50 x 50	4	22	0,006*	9	0,80

*Objem se může lišit v závislosti na tekutosti betonu a tolerance materiálu.

Tlak ve spodní části konstrukce – přenesený betonovým pilířem na podloží stavby

Vlastní hmotnost a zatížení	Síla betonové desky (nad nejvyšším bodem tvarovky)	Průměr armovací sítě	Velikost ok armovací sítě	Síla vrstvy podkladového betonu	Tlak přenesený pilířem na podloží
kg/m ²	cm	mm	cm x cm	cm	kg/cm ²
1 500	3	Ø5	25 X 25	0	5,40
				5	1,03
				10	0,43
5 000	4	Ø5	20 X 20	5	3,20
				10	1,30
				15	0,72
10 000	8	Ø6	20 X 20	10	2,60
				15	1,40
				20	0,88

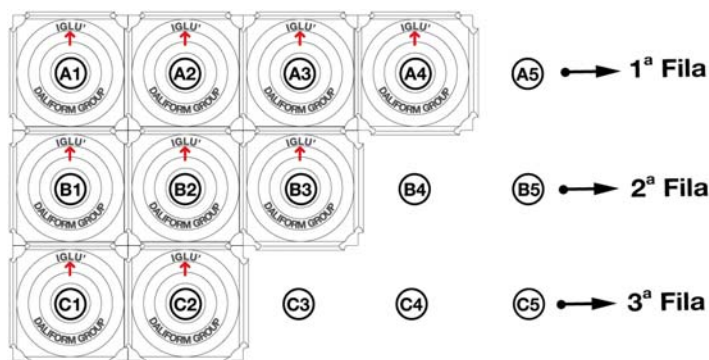
Postup práce:

1. Příprava podkladu v místě pokládky

- na urovnanou zeminu nejdříve navezeme šterk, který se zhutní na výšku přibližně 15 cm
- příprava vyvedení odvětracích komínků z dutiny

2. Pokládka elementů IGLÚ+

- tvarovky klademe jednotlivě za sebou tak, aby do sebe zapadaly jednotlivé zámky a nevznikaly tak mezery
- potřebné zařezávání tvarovek provedeme pomocí elektrického nářadí



3. Pokládka kari sítě

- po dokončení pokládky všech elementů rozložíme na vrch kari sítě
- takto připravený podklad můžeme zalít betonem

4. Zalítí elementů betonem a vylití desky nad elementy

- při použití elementů IGLÚ+ je třeba na plochu rozložit dřevěné desky, které roznesou hmotnost kolečka s betonem při přejíždění a rozvážení betonu

Výška betonové desky nad nejvyšším místem tvarovky odpovídá charakteru zatížení hotové podlahy.

* Některé další podmínky, které je nutno dodržet:

- Eventuální prováděná kontrakční spára v nosné betonové desce musí být provedena v místě s nejtenčí betonovou vrstvou tzn. nad obloukem
- Statické parametry podlahy platí až po 28 dnech zrání betonu, případně změn údajů nosnosti je třeba statickou část projektu přepočítat